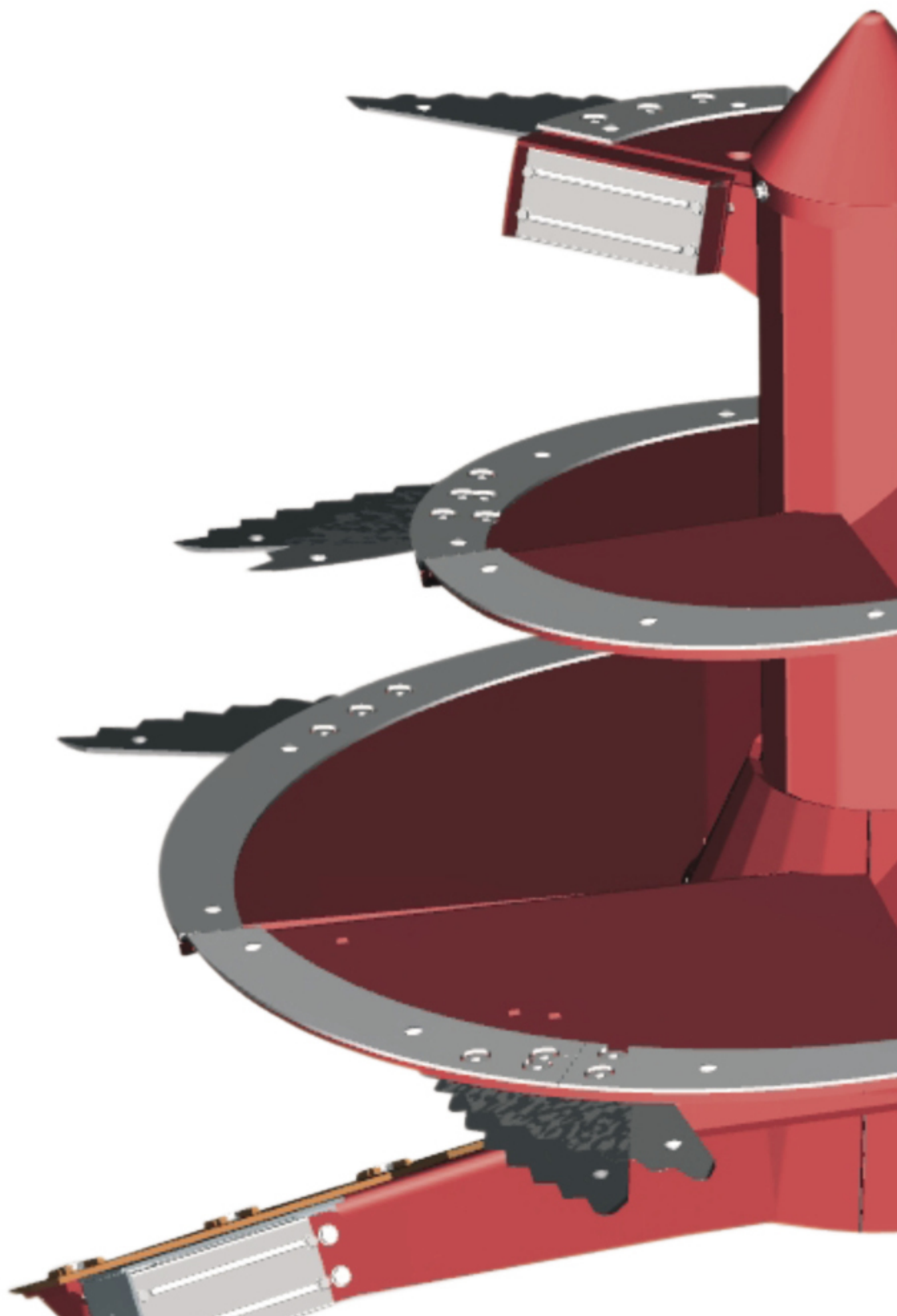


Strautmann

Neue Schnecken für alle Mischwagen

Mit dem einstellbaren Schneckenanfang und einstellbaren Räumer kann diese neue Mischschnecke flexibel angepasst werden



Strautmann stellt auf der Agritechnica die neue Vario² Stufenmischschnecke mit einstellbarem Schneckenanfang und einstellbarem Räumerrahmen vor.

Strautmann stellt eine neue Stufenmischschnecke für seine gezogenen und selbstfahrenden Futtermischwagen vor. Mit dem einstellbaren Schneckenanfang und einstellbarem Räumerrahmen kann diese neue Mischschnecke verschiedenen Bedürfnissen und Bedingungen angepasst werden.

Die bekannten Merkmale der Vario² Stufenmischschnecke bleiben dabei weiterhin erhalten. So sind die verschiedenen Messersätze jeweils individuell auf der Mischschnecke verstellbar, sodass bei Futterumstellung auch die Messereinstellung verändert werden kann, um ein optimales Mischergebnis zu erzielen. Des Weiteren sind alle Mischschnecken für das optional erhältliche Magnetsystem vorgerüstet.

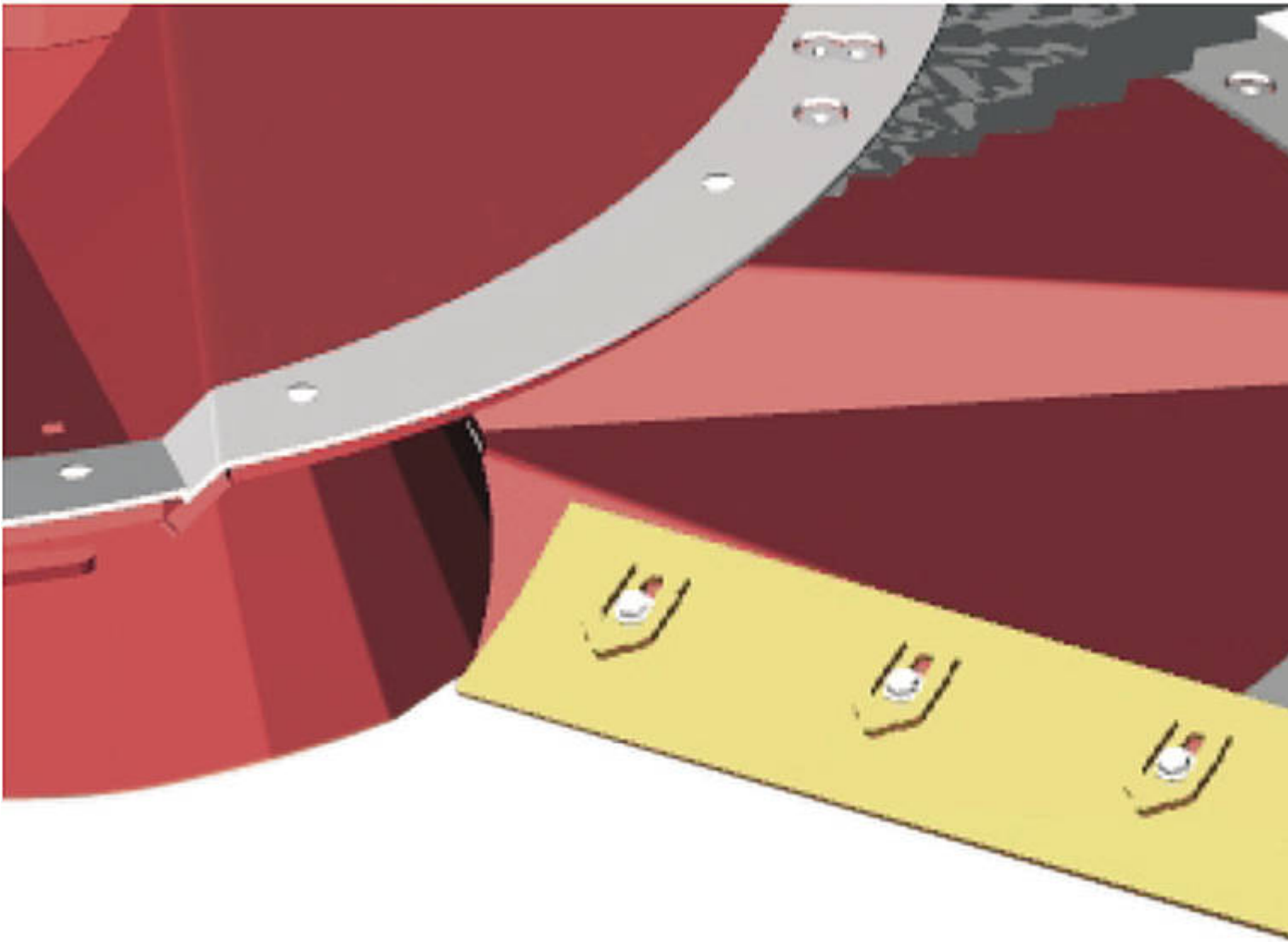
So muss auch beim nachträglichen Anbau die Schnecke nicht aufwendig nachgebohrt werden. Auch die Bohrungen für das optionale Verschleißpaket Innodur sind in jeder Mischschnecke vorhanden, sodass auch hier eine Nachrüstung mit wenigen Handgriffen erfolgen kann.

Die einstellbare Schürfschiene besteht aus 8 mm starkem Stahl und wird jeweils am Schneckenanfang bzw. Räumerrahmen festgeschraubt. Die Schrauben sind durch einen integrierten Verschleißrand auf dem Blech geschützt.

Somit wird gewährleistet, dass die Schürfschiene auch im Einsatz noch nachgestellt bzw. bei Bedarf auch ausgetauscht werden kann.

Durch diese Schürfschiene werden sämtliche Futterkomponenten sauber aufgenommen und vertikal nach oben gefördert. Die zusätzliche, lockere Durchmischung in den einzelnen Stufen der Mischschneckensegmente sorgt für eine leichtzügige und dennoch äußerst schnelle und homogene Durchmischung aller Futterkomponenten.

Damit wird eine saubere Futtervorlage von Beginn bis zum Ende des Futtertisches erreicht. Das sorgt während der Fütterung für Ruhe im Stall und am Fressplatz, da kein Stress um das „beste“ Futter entsteht. Die neuen Mischschnecken sind ab sofort in allen neu bestellten Maschinen verbaut.



Mischschneckenanfang mit montiertem einstellbarem Schneckenanfang.