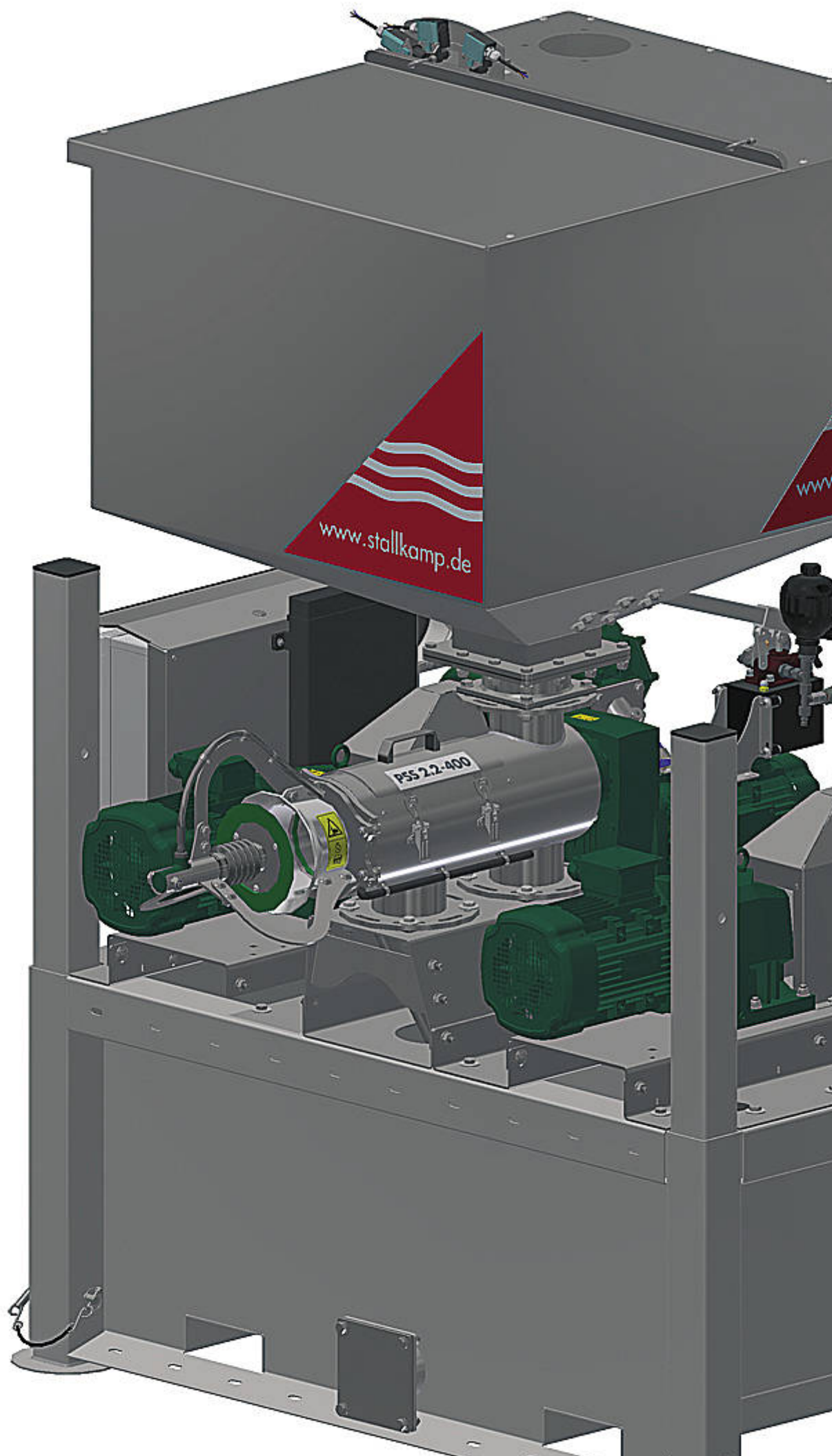


Stallkamp

Mobile Einheit

Separator ist für kleinere Mengen geeignet



Der neue Pressschnecken-Separator ist auch für Gärreste geeignet.

Stallkamp erweitert sein Portfolio um eine vollausgestattete mobile Einheit: Der Pressschnecken-Separator, der sich auch für kleinere Mengen eignet, verarbeitet neben Rinder- und Schweinegülle auch Gärreste. Mit einer Antriebsleistung von 2,2 kW wird die Gülle durch den Spaltsiebkorb gefiltert. Je nach Beschaffenheit und gewünschtem Abscheidegrad sind Spaltsiebkorbreiten zwischen 0,35 und 1,00 mm wählbar. So ergibt sich ein Durchsatz von mindestens 2 bis 12 m³/h. Die Pumpen lassen sich automatisch per Knopfdruck steuern.

Zu den Ausstattungsmerkmalen gehört der hydraulische Kegelkopf. Über eine Hydraulikpumpe kann der gewünschte Trockenheitsgrad eingestellt werden. Durch ein Gelenk lässt sich der Kegelkopf in kürzester Zeit zur Seite schwenken, um die Pressschnecke und den Spaltsiebkorb zu warten.

www.stallkamp.de