

Omarv

## Mulcher Cuneo als Triple-Version für Großtraktoren



© Omarv

Schlepper bis 400 PS können den Mulcher Cuneo betreiben.

Der italienische Mulcherspezialist Omarv präsentiert jetzt den Cuneo PX, einen dreiteilig klappbaren Mulcher. Der Rahmen ist aus Cortenstahl gefertigt und sei damit extrem robust, so der Hersteller. Der Rotor wurde im Durchmesser vergrößert und erreicht somit eine höhere Umfangsgeschwindigkeit. Durch ein kombiniert mechanische und hydraulische Schwimmstellung passt sich die Maschine Bodenunebenheiten besser an. Dank eines verstärkten Getriebes können Schlepper bis 400 PS mit dem Cuneo PX arbeiten.



# Mäht und fängt auf

Mit dem Venezia XL bietet Omarv einen Profi-Mulcher mit einem bis zu 15 m<sup>3</sup> großen Behälter zum Mähen von Gras auf großen Grünflächen.

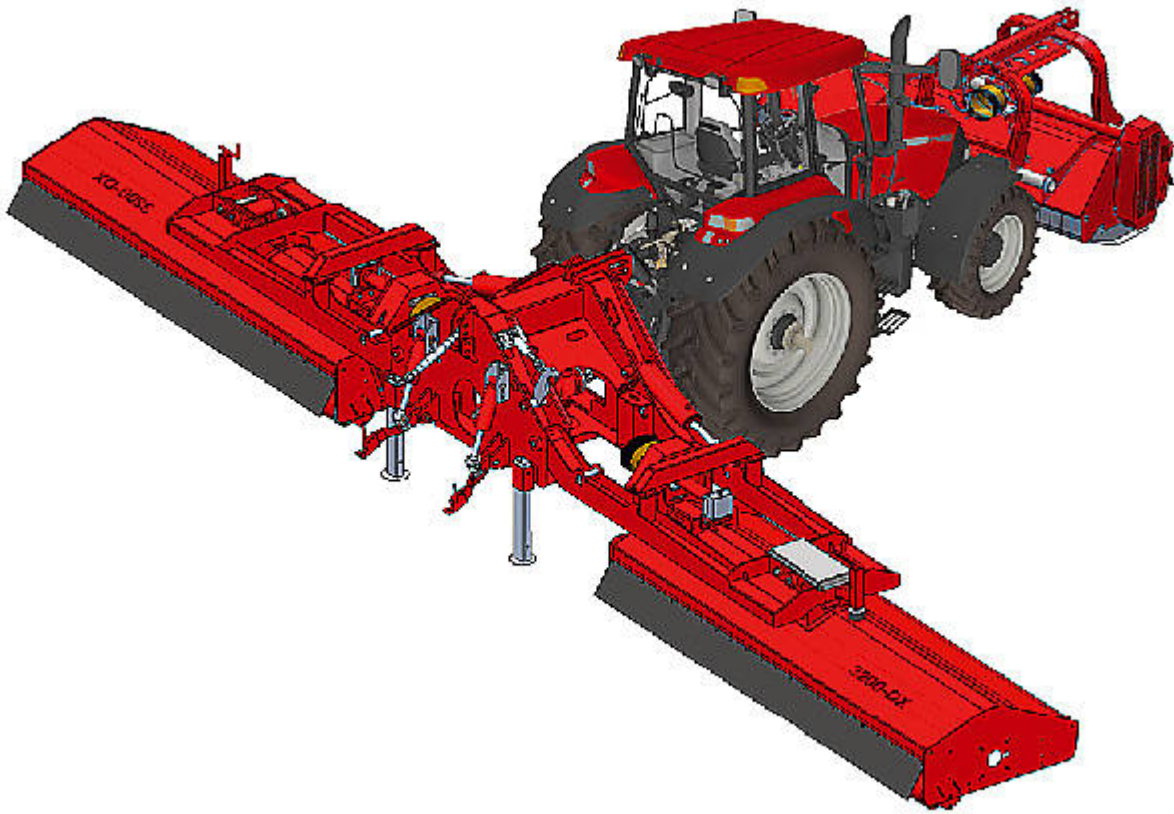
Der elektrohydraulische Einstellung erlaubt, die Schnitthöhe mittels Joystick direkt vom Fahrersitz einzustellen. Die Kombination eignet sich besonders für Grünflächen auf Flugplätzen und ist entsprechend FAA-zertifiziert. Viele dieser Geräte sind ebenfalls auf Golfplätzen und sensiblen Naturschutzgebieten im Einsatz.

Omarv arbeitet bereits mit einigen Vertriebspartnern in Deutschland zusammen. Es sind aber noch Gebiete zu vergeben.

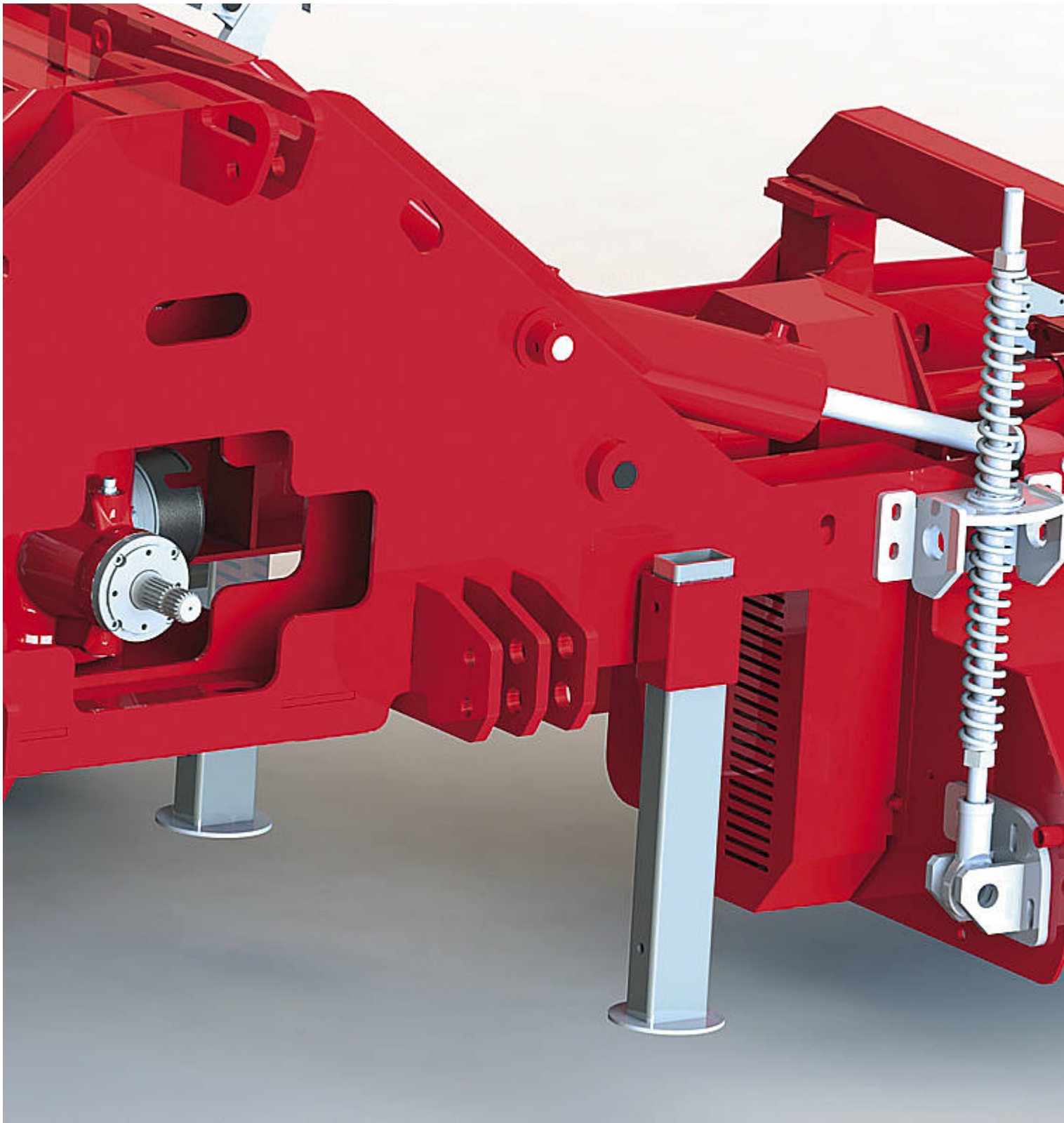
Omarv Geo Italy S.r.l  
Sara Versaci (spricht deutsch)  
I-14054 Castagnole Lanze (AT)  
Telefon 00 39-01 41-87 73 68  
[www.omarv.com](http://www.omarv.com)



Der Behälter hat ein Volumen von 15 m<sup>3</sup>.



Für den Anbau sind verschiedene Varianten möglich.



Dieses mechanische System unterstützt die Schwimmstellung.